



Architectural **Façade** Solutions

ВЫДАЮЩЕЕ КАЧЕСТВО ИЗ НИДЕРЛАНДОВ



БРОШЮРА СИСТЕМЫ AFSI

‘Выдающее качество из
Нидерландов’



О НАС

Компания AFS International B.V. базируется в Нидерландах и специализирована на производство классных систем металлических панелей. Панели изготавливаются по последнему слову производственной технологии. AFS International B.V. является компанией, сориентированной на проект, предлагающей сервис с начала проектирования до передачи проекта, в рамках программы, не превышая бюджет. Мы обладаем большой маневренностью при изготовлении названных систем.



СИСТЕМА Q-PREMIUM

Система Q-premium основывается на технологии противодождового экрана. Это система с открытым стыком. Размеры ширины стыка 10мм или 15мм. Размеры панелей разные, с кривизной или угловатые. Систему можно применять к вновь построенным домам и для восстановления старых домов. Возможна комбинация материалов, доводки, толщины и расцветки.

Размеры 2000мм x 4500мм, по запросу длиннее вплоть до 12000мм.

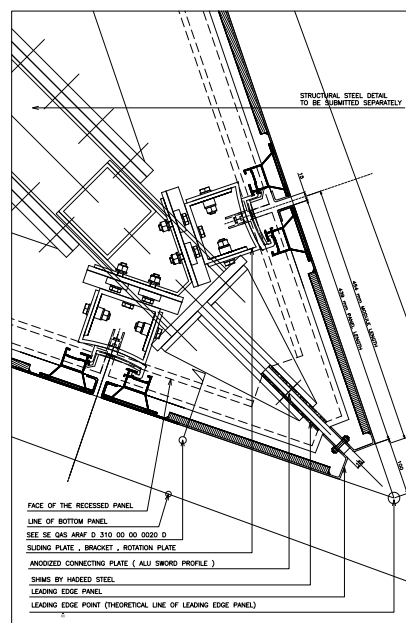
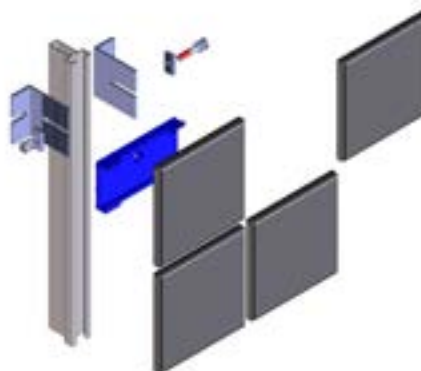
Спецификации:

- Внешняя обшивка. 1.0мм алюминиевая* обшивка с предварительной грунтовкой
- Несущий материал: алюминиевая сотовая структура
- Внутренняя обшивка: 0.5мм грунтованная алюминиевая* обшивка

Характеристики:

- 30мм, альтернативные толщины по выбору
- 2000мм x 4500мм, по запросу длиннее
- Чрезвычайно плоские
- Противостоят высоким ветряным нагрузкам
- Регулируемая ширина стыков

По запросу предоставляется различная толщина металла: www.afsi-international.com





Q-БАЗОВАЯ СИСТЕМА

Q-базовая система является 20мм алюминиевой сотовой панельной системой с закрытым стыком. Металлическая обшивка соединена с алюминиевой сотовой структурой двухкомпонентными полиуретановыми клеями. Стыки закрываются EPDM уплотнителем. Q-базовая система зафиксирована на вторичной подпорке, изготовленной из оцинкованной стали или алюминия посредством проектированного фиксирующего профиля, смонтированного на Q-базовую панель.

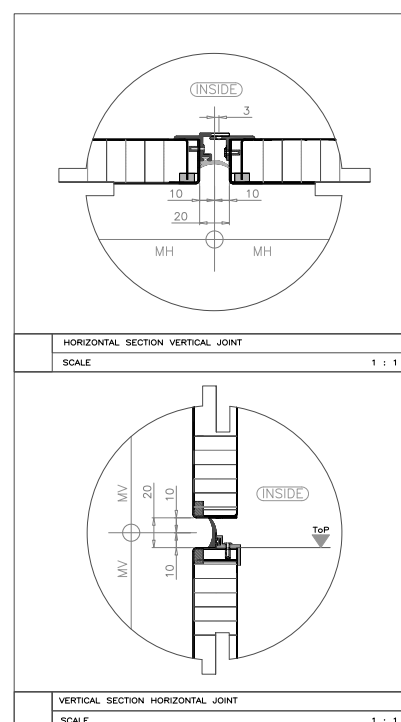
Спецификации:

- Внешняя обшивка: 1.0мм алюминиевая* обшивка с предварительной грунтовкой
- Несущий материал: алюминиевая сотовая структура
- Внутренняя обшивка: 0.5мм грунтованная алюминиевая* обшивка

Характеристики:

- 30мм толщиной, возможны альтернативные толщины
- 2000мм x 4500мм, длиннее по запросу
- Чрезвычайно плоские
- Противостоит высоким ветряным нагрузкам

По запросу предоставляется различная толщина металла: www.afsi-international.com





СИСТЕМА Q-EXCELLENT

Система Q-excellent является 15мм системой с открытым стыком с выдавленным краевым профилем, склеенным на лист. Метод фиксации аналогичен с методом, применяемым с системой Q-premium.

Систему Q-excellent поставляется в разных металлах, например цинк, медь, нержавеющая сталь и т.д.

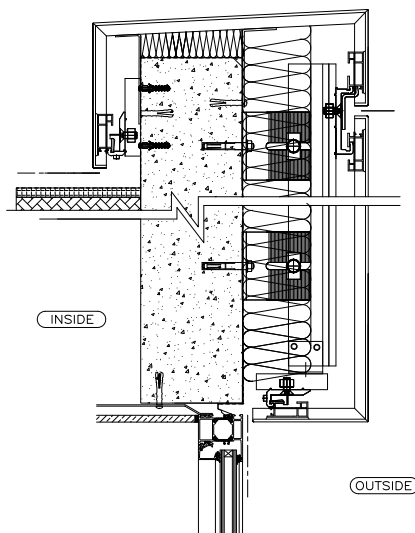
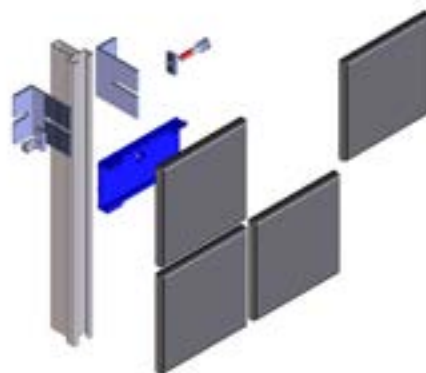
Возможны разные методы фиксации.

Спецификации:

- 2-3-4мм алюминиевый лист
- Выдавленный краевой профиль для фиксации

Характеристики:

- Легкий вес
- Регулируемый стык
- Быстро и легко устанавливать
- Регулируемое тепловое расширение и сжатие





Q - ИЗОЛИРУЮЩАЯ СИСТЕМА

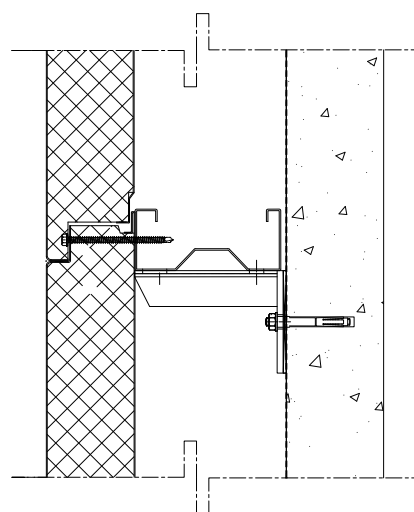
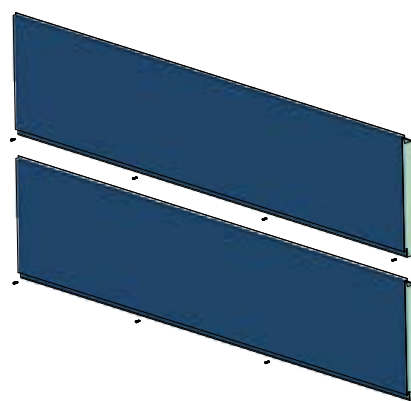
Q-изолирующая система является панельной системой, состоящей из двух слоев металлической обшивки и из изоляционного материала в качестве перевязки этих двух слоев. Панель можно изолировать материалами PU/PIR/EPS/MW, в зависимости от требований архитекторов к вектору скорости ветра и к свойствам по замедлению пожара.

Спецификации:

- Внешняя обшивка: 0.7мм алюминиевая обшивка с предварительной грунтовкой
- Несущий материал: PU/PIR/EPS/MW
- Внутренняя обшивка: 0.5мм грунтованная алюминиевая обшивка* и материал

Характеристики:

- Различная ширина и длина
- Различная толщина
- Различные варианты ухода
- Возможны разные металлы
- Потайная и открытая фиксация
- Быстро и легко устанавливать

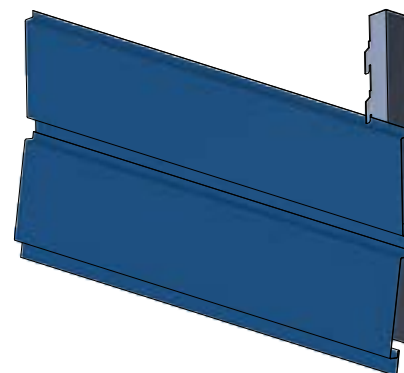


По запросу предоставляется различная толщина металла: www.afsi-international.com



Q-LINEX

Q-linex является панельной системой с одной обшивкой в различной длине и ширине. Систему можно фиксировать на простую вторичную подпорку. Толщина обшивки зависит от ширины модулей. Возможен вариант с несколькими стыками, например закрытый стык, потайной и открытый стык. Систему можно изготовить из разных материалов, таких как алюминий, цинк, медь и нержавеющая сталь.

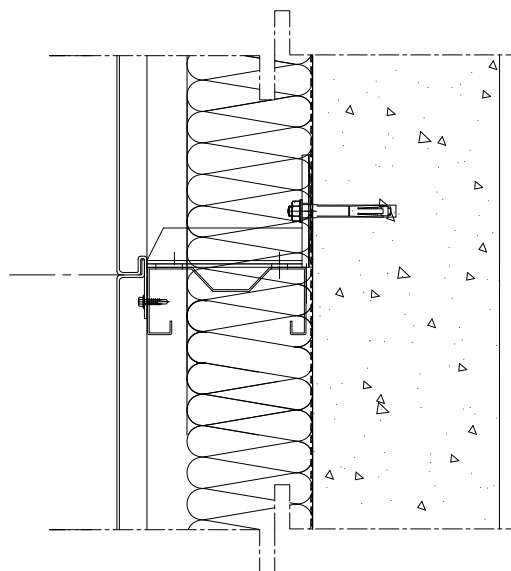


Спецификации:

- Алюминиевая обшивка с предварительной грунтовкой в разные толщины, в зависимости от ширины
- Можно изготовить из разных металлов

Характеристики:

- Легкий вес
- Быстро и легко устанавливать
- Различная толщина
- Различная длина
- Различные варианты стыка





Q-СОЛНЦЕЗАЩИТНЫЕ СИСТЕМЫ

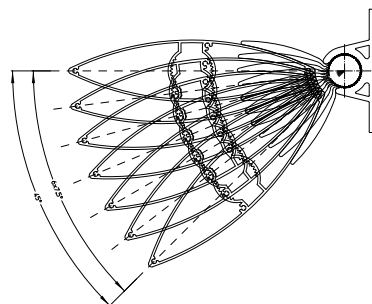
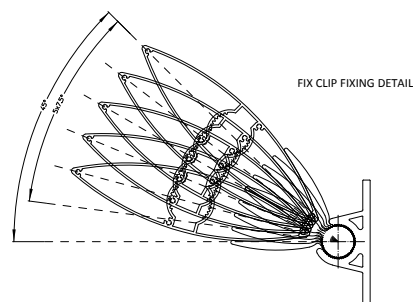
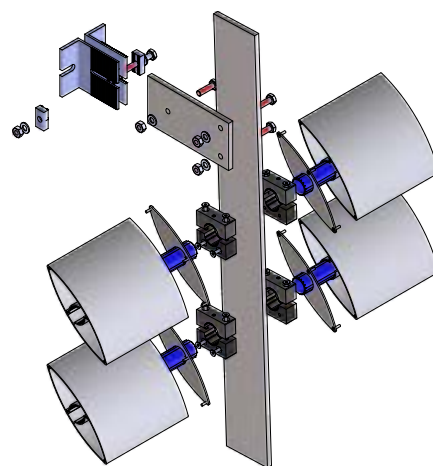
AFS International B.V. производит разные солнцезащитные системы. Солнцезащитные системы сообщают строениям дополнительные измерения, кроме предоставления расхаживающим там людям тени и комфорта.

Солнцезащитные системы

- Q-ветрянка
- Q-SL 65
- Q-SL125
- Q-SL126
- Q-стеклянные жалюзи
- Шторные двери
- Q-STL

Характеристики:

- Низкие эксплуатационные расходы
- Быстро и легко устанавливать
- Зафиксированное / с переходом на электропривод / управляемое
- Патентованная система
- Повышает категорию строения





Q-ЗАСЛОНОЧНАЯ СИСТЕМА

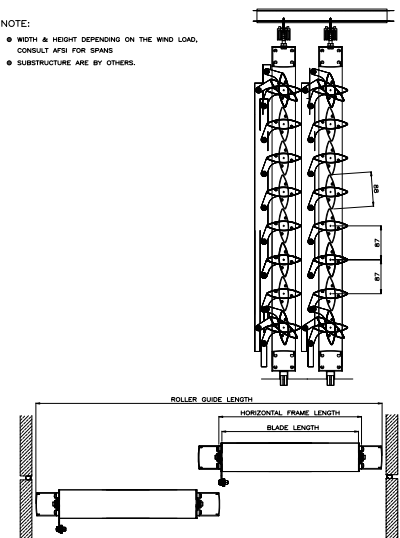
Скользкий заслоночный экран – это универсальный легкий алюминиевый экран, который позволяет с высокой эффективностью осуществлять регулирование потока солнечных лучей. Применение экрана может быть зафиксированным или скользящим, возможны различные варианты. Структура имеет алюминиевую раму по периметру с встроенными лопатками жалюзи, потайными и зафиксированными. Скользящим заслоночным экраном можно управлять вручную, его можно втянуть или снабжать электроприводом. Он может легко служить частью системы эксплуатации дома.

Характеристики:

- Высокоэффективное решение регулирования солнечного света
- Зафиксированный и скользящий варианты
- Имеются варианты управлять вручную, втянуть или снабжать электроприводом
- Легко устанавливать
- Легкий вес
- Лопатки жалюзи, потайные и зафиксированные
- Легко интегрируются с другими AFS International фасадными изделиями
- Легко сохранять в порядке

NOTE:

- WIDTH & HEIGHT DEPENDING ON THE WIND LOAD, CONSULT AFSI FOR SPANS
- SUBSTRUCTURE ARE BY OTHERS.





Architectural Façade Solutions International B.V.
Produktieweg 9, 9301 ZS Roden | P.O. Box 286, 9300 AG Roden | Голландия
T +31 50 820 06 75 | E info@afsi-international.com | I www.afsi-international.com

ВЫДАЮЩЕЕ КАЧЕСТВО ИЗ НИДЕРЛАНДОВ